

POL. #: _____

MODEL #: _____

PROJEKT # _____

SIS # _____

AIA # _____



361252 (CTR71)

Regálový vozík na 7 GN1/1
nádob, s držadly, s patry po
75 mm.

Zkrácená specifikace

Položka č. _____

Konstrukce z nerez oceli AISI304. Rám ze svařovaných profilů 25x25 mm. Vodicí lišty s patry po 75 mm, ve tvaru "C" zamezující naklopení nádob při zakládání, se zvýšením na koncích. Vhodné pro GN nádoby 1/1, 1/2 a 1/3. 4 otočná kolečka (z toho 2 s brzdou) o prům.125 mm s plastovými nárazníky.

Hlavní funkce a vlastnosti

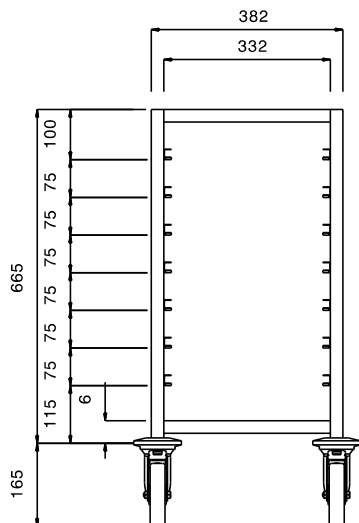
- Svařovaný rám z nerezových čtvercových profilů 25x25 mm zajišťuje stabilitu konstrukce.
- Vodicí lišty ve tvaru "C" zamezují naklopení nádoby při zakládání či vysunování nádob. Zvýšené okraje na každé straně lišty zabraňují samovolnému vysunutí nádobí při přepravě.
- Vhodné pro GN nádoby rozměru GN 1/1.
- 4 otočná kolečka Ø125 mm, z toho 2 s brzdou, jsou opatřena plastovými ochrannými kryty proti nárazu.

Konstrukce

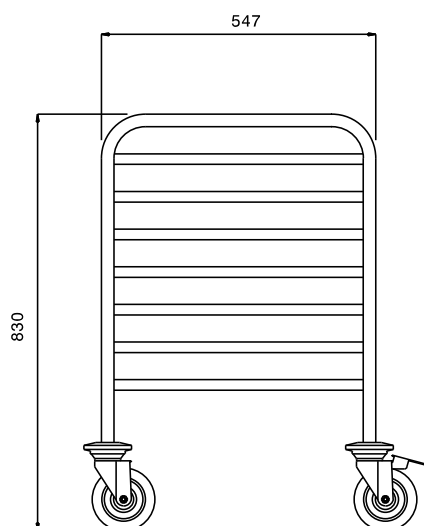
- Všechny komponenty a panely vyrobeny z vysoce kvalitní ušlechtilé nerez oceli AISI 304

SCHVÁLENO: _____

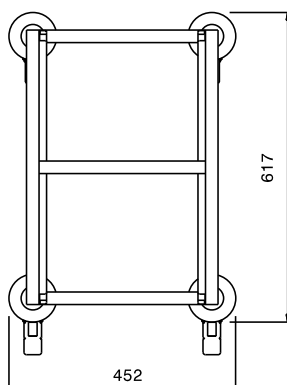
Zepředu



Boční



Shora


Kapacita:

Max. počet přepravovaných nádob: 7 GN1/1-065

Hlavní informace

Vnější rozměry, Šířka	452 mm
Vnější rozměry, Hloubka	617 mm
Vnější rozměry, Výška	830 mm
Materiál kolečka:	Pozink
Průměr kolečka:	Ø 125
Netto váha:	13 kg

 Transportní vozíky
 Regálový vozík na 7 GN 1/1 nádob

Společnost si vyhrazuje právo provádět změny v produktech bez předchozího upozornění. Všechny informace byly správné v době tisku.

2024.04.23